

WIMA ERSATZTEILLISTE TYPE : 2501 BLATT : 1  
 STAND : 03.99  
 KOMBI-KEHRMASCHINE 1,10 M / 1,30 M /1,50 M  
 FUR GUTBROD MIT KUPPELDREIECK

ABB.NR. ANZ./MASCH. ME BEZEICHNUNG SACHNUMMER

BEI BESTELLUNGEN GERATE-NR. UND BAUJAHR ANGEBEN.

101	1,000	STK	SCHWENKTEIL	2500	01	001
102	1,000	STK	GETRIEBEGEHAUSE	2500	01	002
103	1,000	STK	LAGERDECKEL	2500	01	003
104	1,000	STK	BESENWELLE	2500	01	004
105	1,000	STK	KREUZGELENK	2500	01	005
106	1,000	STK	KEGELRAD	2500	11	006
107	1,000	STK	RITZELWELLE	2500	11	007
108	2,000	STK	MITNEHMER	2500	01	008
109	2,000	STK	BOLZEN	2500	01	02 00
110	2,000	STK	SKT SCHRAUBE	1003	06	016
111	3,000	STK	PAßFEDER	1070	08	720
112	2,000	STK	RILLENKUGELLAGER	1100	60	060
113	2,000	STK	WELLENDICHTRING	1093	28	427
114	6,000	STK	SENKSCHEIBE	1019	08	025
115	1,000	STK	RILLENKUGELLAGER	1100	62	050
116	1,000	STK	RILLENKUGELLAGER	1100	62	040
117	4,000	STK	SKT SCHRAUBE	1003	10	030
118	4,000	STK	FEDERRING	1060	10	000
119	1,000	STK	SICHERUNGSRING	1071	20	120
120	1,000	STK	PAßFEDER	1070	06	620
121	1,000	STK	GEWINDESTIFT	1017	08	012
122	2,000	STK	FEDERRING	1060	06	000
201	1,000	STK	GETRIEBEKASTEN	2500	02	001
202	1,000	STK	STIRNRADWELLE	2500	02	002
203	1,000	STK	PROFILWELLE	2500	02	003
204	1,000	STK	STUFENSTIRNRAD	2500	02	004
205	1,000	STK	DECKEL	2500	02	006
206	1,000	STK	ABDECKUNG	2500	02	007
207	1,000	STK	GABEL	2500	02	01 00
208	1,000	STK	SCHALTHEBEL	2500	02	02 00
209	1,000	STK	AUFNAHMESTUTZEN	2500	02	009
210	1,000	STK	PENDELLAGER	2500	02	005
211	2,000	STK	WELLENDICHTRING	1093	25	477
212	2,000	STK	SICHERUNGSRING	1072	47	175
213	1,000	STK	SICHERUNGSRING	1071	25	120
214	2,000	STK	RILLENKUGELLAGER	1100	60	050
215	2,000	STK	RILLENKUGELLAGER	1100	62	040
216	1,000	STK	SPANNHULSE	1074	04	024
217	2,000	STK	RUNDDICHTRING	1090	15	025
218	1,000	STK	FEDERDES DRUCKSTUECK	1177	10	615
219	1,000	STK	KUGELKNOPF	1178	08	032
220	4,000	STK	SENKSCHEIBE	1019	06	016
221	2,000	STK	SCHEIBE	1051	06	400
222	2,000	STK	SKT SCHRAUBE	1003	06	012
223	4,000	STK	SKT SCHRAUBE	1003	10	035
224	1,000	STK	SKT SCHRAUBE	1003	10	020
225	7,000	STK	FEDERRING	1060	10	000

STAND : 03.99

KOMBI-KEHRMASCHINE 1,10 M / 1,30 M /1,50 M  
 FUR GUTBROD MIT KUPPELDREIECK

ABB.NR.	ANZ./MASCH.	ME	BEZEICHNUNG	SACHNUMMER
226	1,000	STK	KEGELWULST SCHMIERKOPF	1099 00 081
227	1,000	STK	SICHERUNGSRING	1071 72 250
228	2,000	STK	ZUGFEDER	3500 02 010
229	4,000	STK	AUGENSCHRAUBE	1013 10 050
230	4,000	STK	SICHERUNGSMUTTER	1034 10 000
231	1,000	STK	ANSCHRAUBLEISTE	2500 02 008
232	2,000	STK	SKT SCHRAUBE	1003 10 030
233	2,000	STK	HALTER	2500 02 05 00
234	1,000	STK	PAßFEDER	1070 06 625
235	2,000	STK	BOLZEN	0174 01 08 00
236	2,000	STK	KLAPPSTECKER	1076 00 045
501	2,000	STK	RADAUFHANGUNG	2500 05 01 00
502	2,000	STK	KLAPPSTECKER	1076 00 080
503	14,000	STK	RING	2500 05 001
504	4,000	STK	RING	2500 05 002
505	2,000	STK	LAUFRAD	1121 80 180
506	2,000	STK	SCHEIBE	1051 21 000
507	2,000	STK	SPLINT	1075 05 040
508	2,000	STK	BOLZEN	0171 08 08 00
509	4,000	STK	BUCHSE	0171 08 005
601	1,000	STK	TRAGKASTEN	2501 06 01 00
602	4,000	STK	SKT SCHRAUBE	1003 10 035
603	8,000	STK	SCHEIBE	1051 10 500
604	1,000	STK	RIEGELPLATTE	0170 01 004
605	2,000	STK	SCHEIBE	1051 08 400
606	2,000	STK	SICHERUNGSMUTTER	1034 08 000
607	1,000	STK	GELENKWELLE MIT SCHUTZ	2511 06 001
608	1,000	STK	GEWINDESTIFT	1017 08 012
609	4,000	STK	SICHERUNGSMUTTER	1034 10 000
851	1,000	STK	HYDR ZYLINDER (120 HUB)	0017 01
852	2,000	STK	HYDR SCHLAUCH	1200 08 140
853	2,000	STK	KUPPLUNGSSTECKER	1201 00 022
854	2,000	STK	STAUBKAPPE	1203 01 002
855	2,000	STK	SCHNEIDRING	1210 08 000
856	2,000	STK	UBERWURFMUTTER	1211 08 000

FUR KOMBI-KEHRMASCHINE 1,10 M:

301	1,000	STK	UNIVERSAL KW-GARN.	0250 03 047
401	1,000	STK	TRAGRAHMEN 1,1M	2500 04 01 00
402	1,000	STK	STUTZE	2500 04 02 00
403	2,000	STK	DECKSCHEIBE	2500 04 002
404	1,000	STK	BESENSCHUTZBLECH 1,1M	2500 04 001
405	2,000	STK	BOLZEN	0174 01 08 00
406	2,000	STK	KLAPPSTECKER	1076 00 045
407	2,000	STK	SCHUTZRAND	2500 04 013

ABB.NR.	ANZ./MASCH.	ME	BEZEICHNUNG	SACHNUMMER
408	10,000	STK	FLACHRUNDSCHRAUBE	1009 06 020
409	10,000	STK	SCHEIBE	1051 06 400
410	10,000	STK	SICHERUNGSMUTTER	1034 06 000
411	2,000	STK	SKT SCHRAUBE	1001 08 055
412	2,000	STK	SKT SCHRAUBE	1001 08 065
413	10,000	STK	SCHEIBE	1051 08 400
414	6,000	STK	SICHERUNGSMUTTER	1034 08 000
415	4,000	STK	SKT SCHRAUBE	1003 08 030
416	4,000	STK	SKT SCHRAUBE	1003 10 035
417	4,000	STK	FEDERRING	1060 08 000
418	4,000	STK	SCHEIBE	1051 10 500
419	4,000	STK	FEDERRING	1060 10 000
420	1,000	STK	ROHRKLAPPSPLINT	2500 04 019
421	2,000	STK	SPANNSTANGE 1,1M	2500 04 020
422	2,000	STK	FEDERRING	1060 16 000
423	2,000	STK	SKT MUTTER	1031 16 000
424	2,000	STK	SICHERUNGSMUTTER	1034 16 000

FUR KOMBI-KEHRMASCHINE 1,30 M:

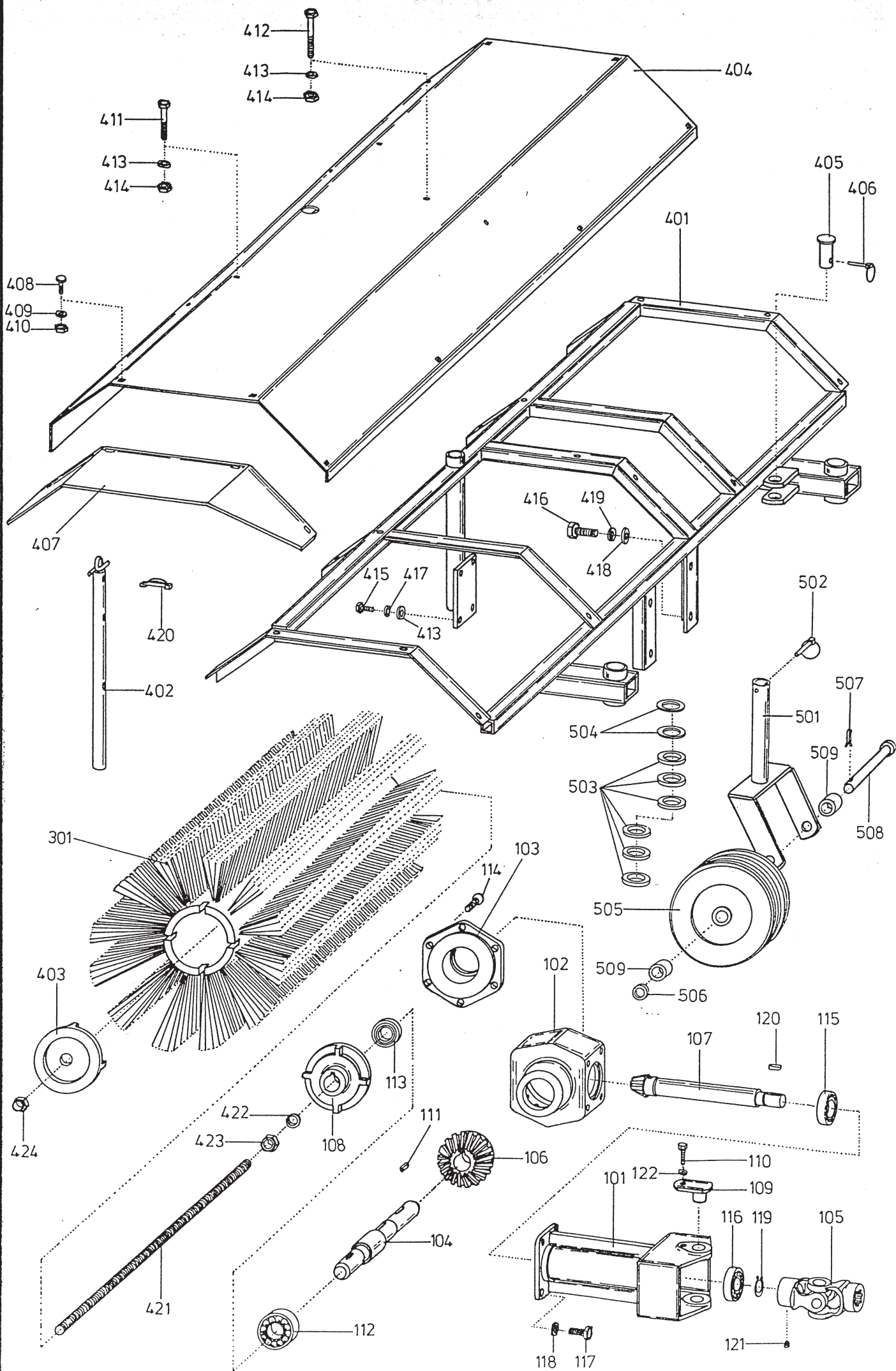
301	1,000	STK	UNIVERSAL KW-GARN.	0250 13 047
401	1,000	STK	TRAGRAHMEN 1,3M	2500 14 01 00
402	1,000	STK	STUTZE	2500 04 02 00
403	2,000	STK	DECKSCHEIBE	2500 04 002
404	1,000	STK	BESENSCHUTZBLECH 1,3M	2500 14 001
405	2,000	STK	BOLZEN	0174 01 08 00
406	2,000	STK	KLAPPSTECKER	1076 00 045
407	2,000	STK	SCHUTZRAND	2500 04 013
408	10,000	STK	FLACHRUNDSCHRAUBE	1009 06 020
409	10,000	STK	SCHEIBE	1051 06 400
410	10,000	STK	SICHERUNGSMUTTER	1034 06 000
411	2,000	STK	SKT SCHRAUBE	1001 08 055
412	2,000	STK	SKT SCHRAUBE	1001 08 065
413	10,000	STK	SCHEIBE	1051 08 400
414	6,000	STK	SICHERUNGSMUTTER	1034 08 000
415	4,000	STK	SKT SCHRAUBE	1003 08 030
416	4,000	STK	SKT SCHRAUBE	1003 10 035
417	4,000	STK	FEDERRING	1060 08 000
418	4,000	STK	SCHEIBE	1051 10 500
419	4,000	STK	FEDERRING	1060 10 000
420	1,000	STK	ROHRKLAPPSPLINT	2500 04 019
421	2,000	STK	SPANNSTANGE 1,3M	2500 14 020
422	2,000	STK	FEDERRING	1060 16 000
423	2,000	STK	SKT MUTTER	1031 16 000
424	2,000	STK	SICHERUNGSMUTTER	1034 16 000

FUR KOMBI-KEHRMASCHINE 1,50 M:

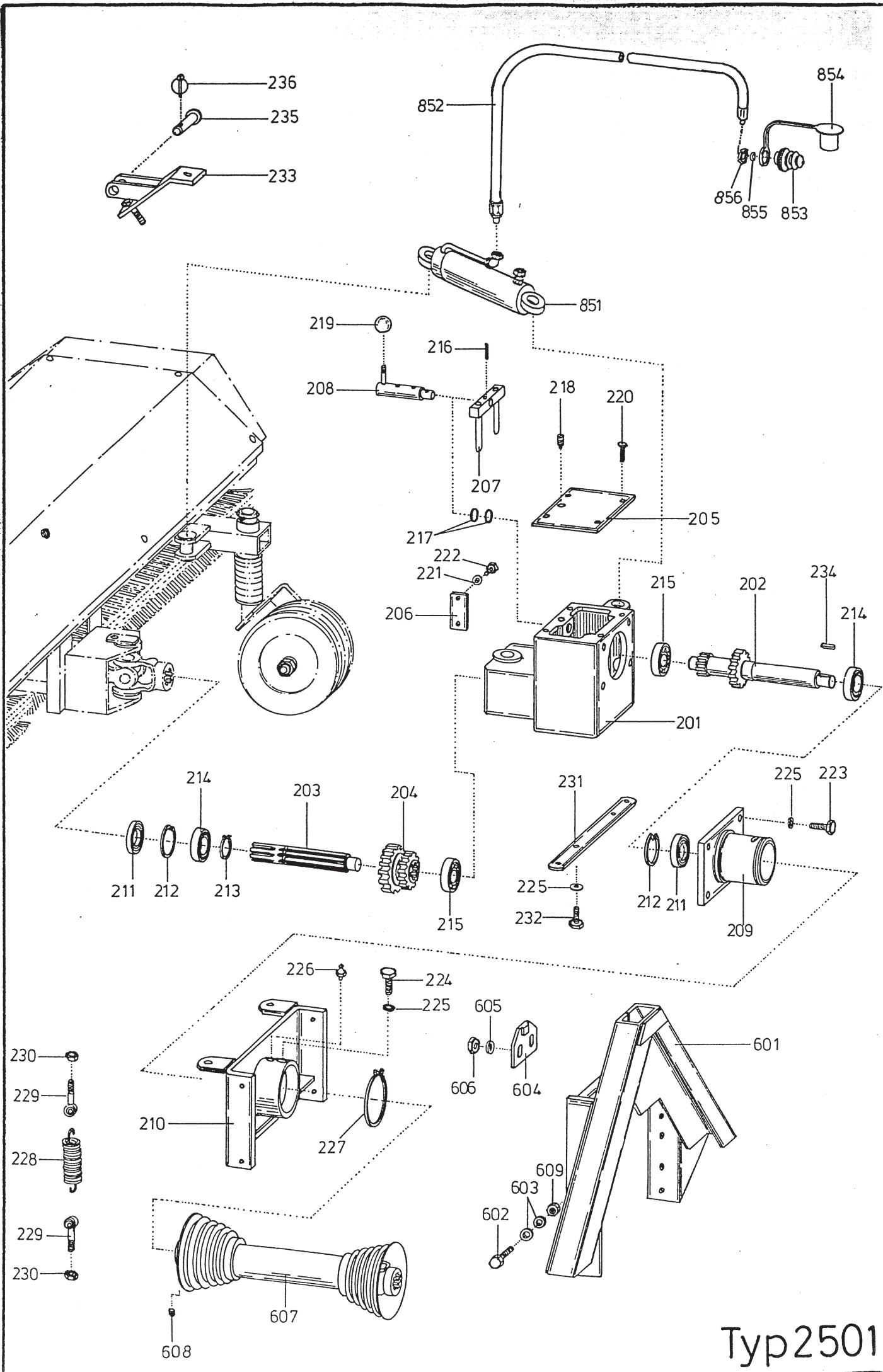
301	1,000	STK	UNIVERSAL KW-GARN.	0250 23 047
-----	-------	-----	--------------------	-------------

WIMA            ERSATZTEILLISTE            TYPE :    2501            BLATT :       4  
 STAND :        03.99  
                  KOMBI-KEHRMASCHINE 1,10 M / 1,30 M / 1,50 M  
                  FUR GUTBROD MIT KUPPELDREIECK

ABB.NR.	ANZ./MASCH.	ME	BEZEICHNUNG	SACHNUMMER
401	1,000	STK	TRAGRAHMEN 1,5M	2500 24 01 00
402	1,000	STK	STUTZE	2500 04 02 00
403	2,000	STK	DECKSCHEIBE	2500 04 002
404	1,000	STK	BESENSCHUTZBLECH 1,5M	2500 24 001
405	2,000	STK	BOLZEN	0174 01 08 00
406	2,000	STK	KLAPPSTECKER	1076 00 045
407	2,000	STK	SCHUTZRAND	2500 04 013
408	10,000	STK	FLACHRUNDSCHRAUBE	1009 06 020
409	10,000	STK	SCHEIBE	1051 06 400
410	10,000	STK	SICHERUNGSMUTTER	1034 06 000
411	2,000	STK	SKT SCHRAUBE	1001 08 055
412	2,000	STK	SKT SCHRAUBE	1001 08 065
413	10,000	STK	SCHEIBE	1051 08 400
414	6,000	STK	SICHERUNGSMUTTER	1034 08 000
415	4,000	STK	SKT SCHRAUBE	1003 08 030
416	4,000	STK	SKT SCHRAUBE	1003 10 035
417	4,000	STK	FEDERRING	1060 08 000
418	4,000	STK	SCHEIBE	1051 10 500
419	4,000	STK	FEDERRING	1060 10 000
420	1,000	STK	ROHRKLAPPSPLINT	2500 04 019
421	2,000	STK	SPANNSTANGE 1,5M	2500 24 020
422	2,000	STK	FEDERRING	1060 16 000
423	2,000	STK	SKT MUTTER	1031 16 000
424	2,000	STK	SICHERUNGSMUTTER	1034 16 000







Typ 2501